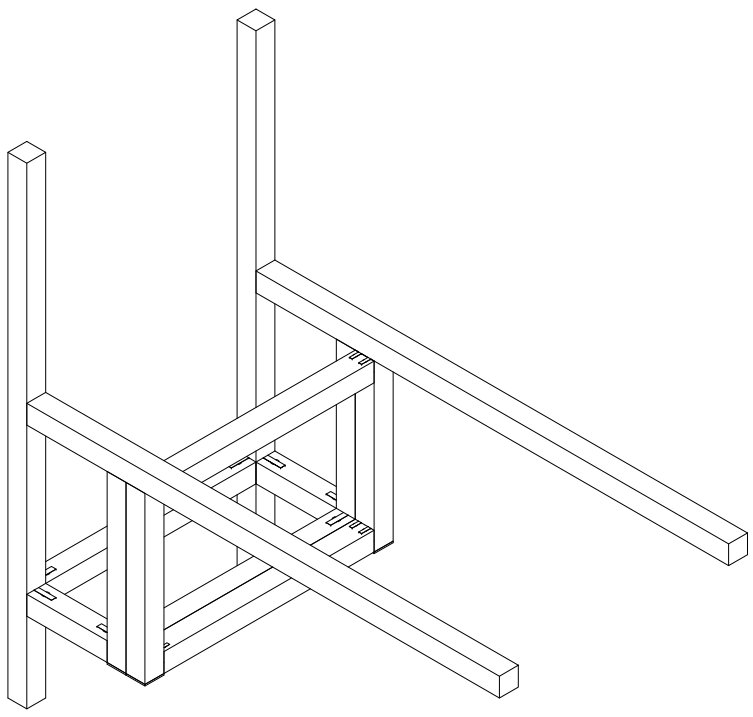
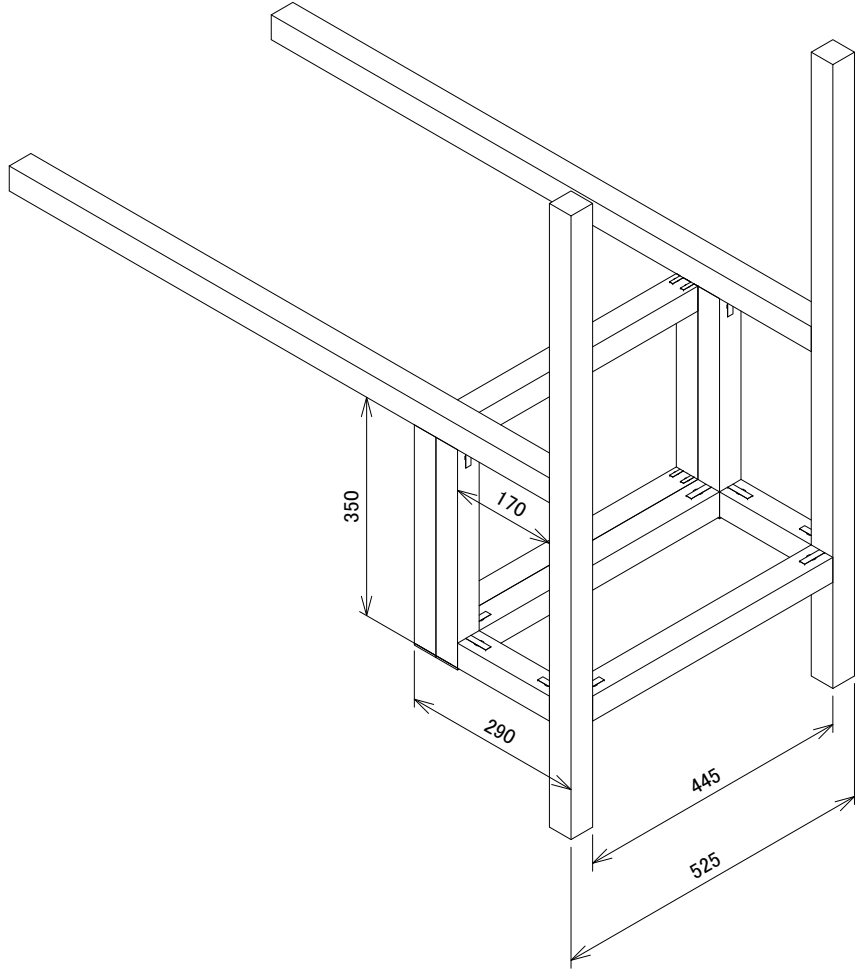


DEVICE NAME/名称	SUS3_LA_RACK3_OPTION1
CUSTOMER DWG NO./顧客図番	

品番	ItemNo	品名	DWG No	寸法A	寸法B	加工番号	F-G-D	C	数量
1	SFA-014G	フレームキャップ 40・40 2S (ライトグレー)							2
2	SFA-034G	フレームキャップ N40・40(ライトグレー)							2
3	SFF-404W	SF-40・40 2S		350					2
4	SFF-404W	SF-40・40 2S		445	QCW				2
5	SFF-424	SF2-40・40		170	QCW				2
6	SFF-424	SF2-40・40		350	QCS				2
7	SFF-424	SF2-40・40		445	QCW				2
8	SFF-424	SF2-40・40		1000					4
9	SFK-Q21	QCジョイントSS40キット							8
10	SFK-Q40	QCジョイントL40キット							10



Rear View 1:8

(C)2013 SUSUBOX Co., Ltd. Designed by Susutawari

この作品はクリエイティブ・コモンズ・表示 4.0 国際・ライセンスで提供されています。このライセンスのコピーを閲覧するには、<http://creativecommons.org/licenses/by/4.0/>を訪問して下さい。

CONFIRMATION  
御確認欄

ESTIMATE NO./見積NO.  
ORDER NO./受注NO.

CUSTOMER NAME	SUS3_LA_RACK3_OPTION1 殿向				
DRAWN:A	Susutawari				
DRAWN:B		SCALE		DWG NO.	
CHECKED		1:7		SUS Corporation	S3_LA_RACK3_OPTION1
APPROVED					1/1