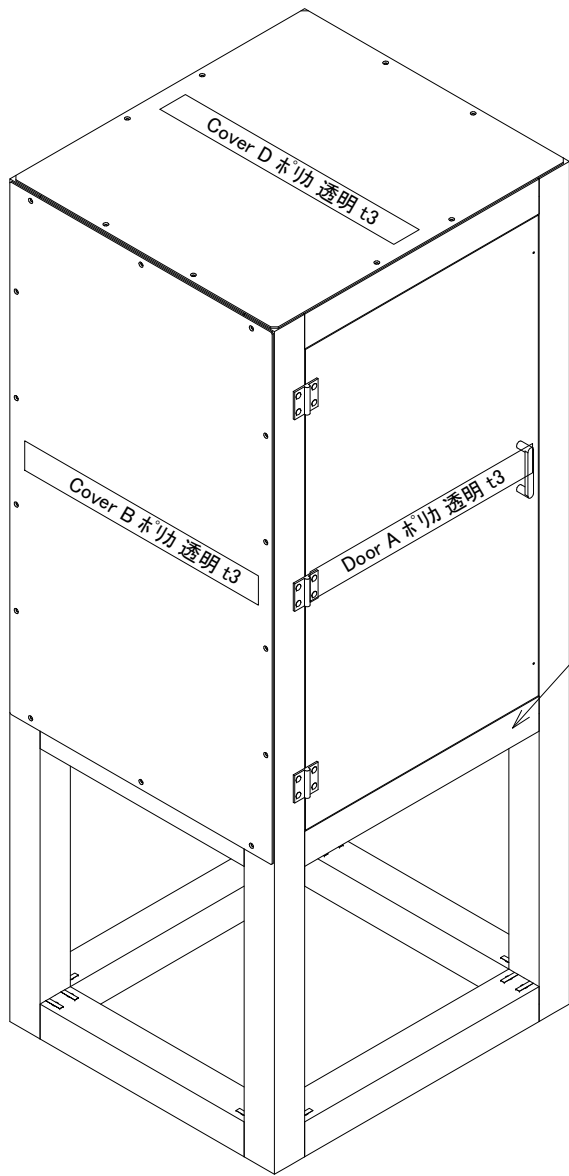
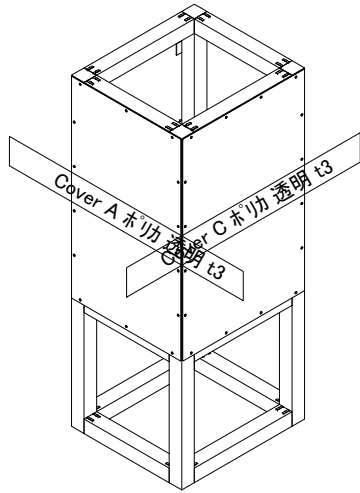


DEVICE NAME/名称	
CUSTOMER DWG NO./顧客図番	



※SFF-804は全てSFF-834に変更。

このフレームの上にベースプレートを設置。
ベースプレートはt8のA5052、
面取り(上面各稜)、
取り付け穴は皿穴加工。



Rear View 1:24

品番	ItemNo	品名	DWG No	寸法A	寸法B	加工番号	F-G-D	C	数量
1	SFA-2A3	平型蝶番L40(M6)							3
2	SFA-304	取手 Cタイプ							1
3	SFA-40B	マグネットキャッチ J							2
4	SFB-305	平型蝶番L40(M6)用板ナット							3
5	SFB-502	六角穴付皿ホルトM5x15(3価クロムメッキ)							2
6	SFB-530S	十字穴付皿ホルト M3x8 (ステンレス)							2
7	SFB-914S	六角穴付皿ホルトM6x10(ステンレス)							6
8	SFB-915S	六角穴付皿ホルトM6x15(ステンレス)							6
9	SFB-919	袋ナット M3							2
10	SFB-925S	トラスネジ M4x12(ステンレス)							4
11	SFB-961	六角ナット M5							2
12	SFB-9P1S	十字穴付皿小ネジM5x12(ステンレス)							52
13	SFF-424	SF2-40・40		540		QCW			2
14	SFF-424	SF2-40・40		620		QCW			2
15	SFF-804	SF-80・80		540		QCW			8
16	SFF-804	SF-80・80		620		QCW			6
17	SFF-804	SF-80・80		1930					4
18	SFK-Q40	QCジョイントL40キット							8
19	SFK-Q43	QCジョイントL80キット							56
20	SFN-AL5	S7フターナットL(M5)							52
21	SFN-TL4	STナットL(M4)							4
22	SFN-TL6	STナットL(M6)							6
23	SFY-PC3T	Cover A ホリカ 透明 t3		1219	694	特			1
24	SFY-PC3T	Cover B ホリカ 透明 t3		1219	694	特			1
25	SFY-PC3T	Cover C ホリカ 透明 t3		1219	774	特			1
26	SFY-PC3T	Cover D ホリカ 透明 t3		774	694	特			1
27	SFY-PC3T	Door A ホリカ 透明 t3		1101	616	特			1

(C)2013 SUSUBOX Co., Ltd. Designed by Susutawari

この作品はクリエイティブ・コモンズ・表示 4.0 国際・ライセンスで提供されています。このライセンスのコピーを閲覧するには、<http://creativecommons.org/licenses/by/4.0/>を訪問して下さい。

CONFIRMATION
御確認欄

ESTIMATE NO./見積NO.
ORDER NO./受注NO.

CUSTOMER NAME					
DRAWN:A					
DRAWN:B					
CHECKED					
APPROVED					
NO.	DATE	NAME	REVISION		
SCALE			DWG NO.		
1:10			SUS Corporation	MACHINE_BASE2013AX2	1/1