

1. はじめに

openweathermap.org から気象データを取得し、LCD にデータを出力するシステムを Arduino と XXX との 2 つのプラットフォームで開発し、プラットフォーム間の差異について検討する。

2. ハードウェア構成

2.1 Arduino を利用した場合

「Arduino Uno」「XBee WiFi」「I2C 接続の LCD シールドキット (RGB バックライト・反転)」を用いて、本システムを実装した。LCD と Arduino は I2C を、XBee WiFi と Arduino は UART を利用して接続した。

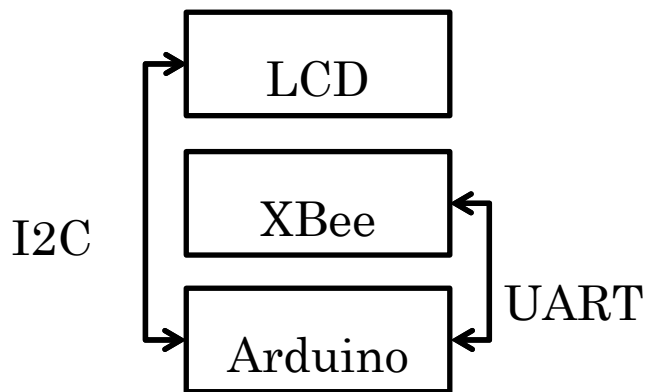


図 1 Arduino を利用した場合のハードウェア構成

2.2 XXX を利用した場合

3. 作業工程

3.1 Arduino を利用した場合

- 作業時間
- 利用したウェブページ
- コードと解説

3.2 XXX を利用した場合

- 作業時間
- 利用したウェブページ
- コードと解説

4. 考察